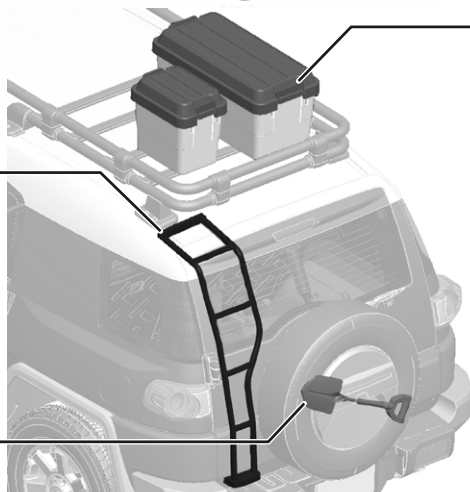


## 2010年に日本仕様として発売された初期のタイプを追加金型で製品化！



### 新金型

1/24 車NEXTシリーズ No25 EX-1



トヨタFJクルーザー(ツートーンオレンジ/2012)  
(特別仕様/アウトドアパーツ付き)

4968728066578 | 価格(税込) : 5,060円 | 発送日 : 1月29日 | 入数 : 24

2012年イエローに代わりラインナップされた  
オレンジカラー

### 新金型

1/24 車NEXTシリーズ No26 EX-1



トヨタFJクルーザー(ツートーンブルー/2011)  
(特別仕様/アウトドアパーツ付き)

4968728066585 | 価格(税込) : 5,060円 | 発送日 : 1月29日 | 入数 : 24

日本仕様発売時に設定された明るいブルーを  
基調としたカラーモデル

### 新金型

1/24 車NEXTシリーズ No27 EX-1

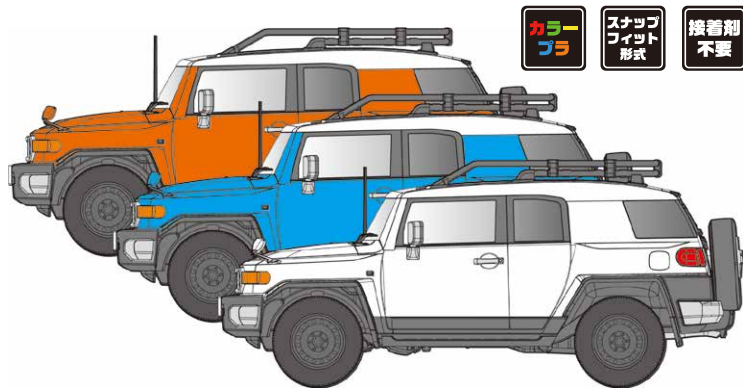


トヨタFJクルーザー(ホワイト/2011)  
(特別仕様/アウトドアパーツ付き)

4968728066592 | 価格(税込) : 5,060円 | 発送日 : 1月29日 | 入数 : 24

日本仕様として販売開始当初から販売終了まで  
一貫して設定されていたホワイトカラー

ホワイトカラーには「塗装派向けデカール」と  
「ストレート無塗装派向けシール」の両方が付属。



□製品モデルは2010年に日本市場向けとして販売されていた仕様車をモチーフにしています。

□ホイールは、ベースグレード標準装備の17×7 1/2 Jスチールホイールを装備。

□フロントサイドバンパーはフロントフォグランプ非装備のタイプ。

□シールにはメーターパネルやロゴ、車両ナンバーなどを収録。

□シールのアナログメーターは2014年のマイナーチェンジ前のデザインを収録した  
専用品が付属。

□窓ガラス圧接着部のブラック表現用にフィルムシールが付属。

□完成時サイズ : (約)194×86×85mm(ルーフラックを装着した時の車両サイズ)

### アウトドアパーツ

□車両へのアクセサリおよび積載物パーツが付属。

□ルーフキャリアへの積載が似合うキャリアボックス、大・小サイズ各1個が付属。

□背面のラダー、スペアタイヤ上に取り付ける形のシャベルが各1個ずつ付属。

□アウトドアパーツの組み立てには塗装・接着が必要です。

□FJクルーザーのベース(前期/後期型共用部分)は2018年起用の金型を使用した  
パーツで構成。

□前期型の専用部分・アウトドアパーツは2026年起用の新設計パーツで構成。

### 新金型

新規で金型開発した製品です。

※掲載イラスト・写真はイメージです。  
実際の製品内容とは異なる場合があります。