

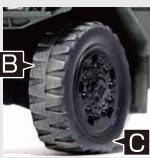
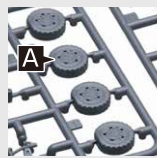
リアルモールド REAL MOLD モールドタイヤ付きの製品が登場!

タイヤを組み込むための専用形状設計のホイールも付属!

順次各車両を特別仕様で展開予定

通常品

随時再生産予定で常時在庫
需要の高い主要製品から常時在庫予定

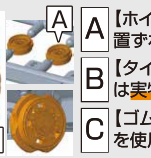
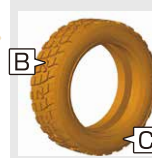


- A 【一体化設計】発売中の「標準仕様」はタイヤとホイールが一体部品で手軽に製作可能
- B 【タイヤパターン】タイヤ部分はプラパーツで、パターンは金型の制約上簡易的なもの
- C 【自重変形】車体重量を受けサイドウォール部分が膨らんで変形している形状を再現

Detail up!

タイヤ&ホイール付属品 スポット生産

再販間隔は不定期 在庫切れ時期も発生するので購入はお早めに

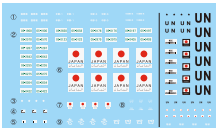


- A 【ホイール新規金型】プラ製で、ゴムタイヤパーツを位置ずれなく確実に中心に固定する設計形状
- B 【タイヤパターン】接地面のブロック/タイヤパターンは実物再現を限りなく追及したリアルな形状
- C 【ゴム製タイヤ新規金型】タイヤパーツはゴム素材を使用し、実物と同等の質感を再現した専用品

新金型 1/72 ミリタリーシリーズ No.17 EX-1

陸上自衛隊 軽装甲機動車(国教隊)(2両入り) 特別仕様(リアルモールドタイヤ付き)

4968728723662 価格(税込) : 3,850円 発送日 : 3月25日 入数 : 60

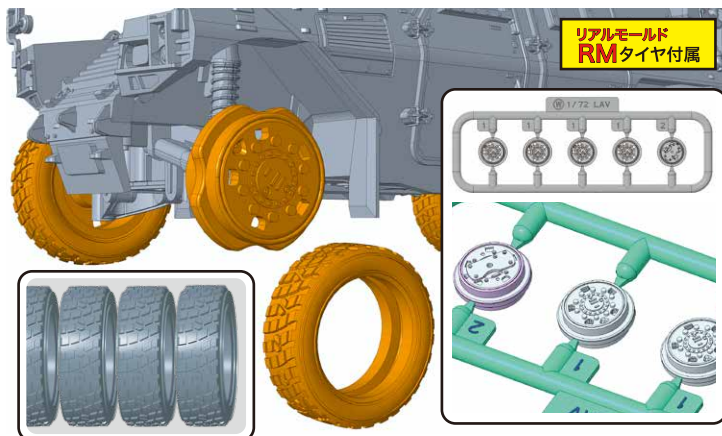


※完成見本写真のタイヤ・ホイールは従来のモールドパーツを使用しています。製品では3D画像のモールドパーツで作成できます。

企画協力：月刊アーマーマーモデリング

- 製品は1/72スケールで2両入り、国際活動教育隊(駒門駐)に配置されたスペアタイヤと防弾板付きの軽装甲機動車を再現。
- タイヤとホイールは一体化したプラ製パーツ(本製品ではさらに精密な再現性のタイヤ・ホイールが付属します)
- 完成時サイズ：(約)62 x 31 x 45mm(アンテナ搭載時)

1/72スケールの一般的な再現性を越える 「新金型によるプラ製ホイール/ゴム製タイヤ」 付属のRM仕様で登場!



特別仕様の本製品は、下記の追加パーツが付属します。

- プラ製ホイールおよびゴム製タイヤ、スペアを含む2両分。
- ホイールは装着状態とスペア状態での形状差を通常版と同じように正確に再現しています。
- タイヤはパターンを緻密に再現した専用品で、通常版より精密な表現です。

新金型 1/72 ミリタリーシリーズ No.20 EX-2

陸上自衛隊 重迫牽引車/120ミリ迫撃砲RT(2両/2門入り) 特別仕様(リアルモールドタイヤ付き)

4968728723686 価格(税込) : 4,400円 発送日 : 3月25日 入数 : 48

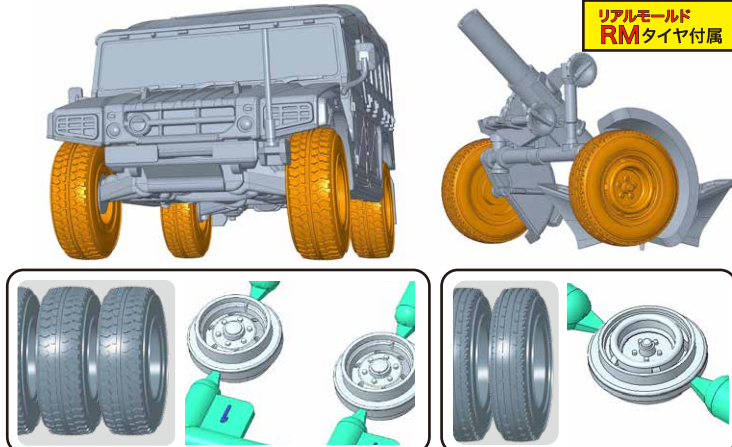


※完成見本写真のタイヤ・ホイールは従来のモールドパーツを使用しています。製品では3D画像のモールドパーツで作成できます。

企画協力：月刊アーマーマーモデリング

- 製品は1/72スケールで2両入り、重迫牽引車が2両、120mm重迫撃砲RTが2門で構成。
- タイヤとホイールは一体化したプラ製パーツ(本製品ではさらに精密な再現性のタイヤ・ホイールが付属します)
- 完成時サイズ：(約)108 x 35 x 34mm(牽引状態)

1/72スケールの一般的な再現性を越える 「新金型によるプラ製ホイール/ゴム製タイヤ」 付属のRM仕様で登場!



特別仕様の本製品は、下記の追加パーツが付属します。

- プラ製ホイールおよびゴム製タイヤ、2両と2門分。
- ホイール形状は通常版と同じように精密に再現しています。
- タイヤはパターンを緻密に再現した専用品で、通常版より精密な表現です。

新金型 新規で金型開発した製品です。

※掲載イラスト・写真はイメージです。実際の製品内容とは異なる場合があります。